

## ΠΑΡΑΡΤΗΜΑ Α: ΤΕΧΝΙΚΕΣ ΠΡΟΔΙΑΓΡΑΦΕΣ

### **ΠΡΟΜΗΘΕΙΑ ΟΓΚΩΝ ΜΑΡΜΑΡΟΥ ΓΙΑ ΤΑ ΑΝΑΣΤΗΛΩΤΙΚΑ ΕΡΓΑ ΤΗΣ ΑΚΡΟΠΟΛΗΣ**

#### **ΕΡΓΟ : ΑΝΑΣΤΗΛΩΣΗ ΚΑΙ ΣΥΝΤΗΡΗΣΗ ΤΩΝ ΜΝΗΜΕΙΩΝ ΤΗΣ ΑΚΡΟΠΟΛΗΣ ΕΠΙΧΕΙΡΗΣΙΑΚΟ ΠΡΟΓΡΑΜΜΑ Ανταγωνιστικότητα, Επιχειρηματικότητα και Καινοτομία 2014 – 2020**

Η ΥΣΜΑ πρόκειται να προβεί στην προμήθεια, κοπή και μεταφορά επιλεγμένων όγκων μαρμάρου στο πλαίσιο του έργου '**Αναστήλωση και Συντήρηση των Μνημείων της Ακρόπολης**' το οποίο εντάχθηκε πρόσφατα στο Επιχειρησιακό Πρόγραμμα «Ανταγωνιστικότητα, Επιχειρηματικότητα και Καινοτομία 2014 – 2020» του ΕΣΠΑ με κωδικό πράξης (ΟΠΣ) 5002192. Ο προϋπολογισμός του έργου ανέρχεται σε 5.000.000 € και χρηματοδοτείται από τη ΣΑ:Ε1141 του Προγράμματος Δημοσίων Επενδύσεων (Κωδ. Συλλογικής Απόφασης: 2017ΣΕ11410002).

Η ΠΡΟΜΗΘΕΙΑ ΜΑΡΜΑΡΟΥ αποτελεί το 3<sup>ο</sup> υποέργο του έργου και έχει προϋπολογισμό 350.000€.

Οι όγκοι μαρμάρου θα χρησιμοποιηθούν για την συμπλήρωση των αρχαίων μαρμαρίνων θραυσμάτων των αρχιτεκτονικών μελών αλλά και για την κατασκευή αρχιτεκτονικών μελών από νέο μάρμαρο που θα συμπληρώσουν την αναστήλωση στον Παρθενώνα σύμφωνα με τις εγκεκριμένες μελέτες από το Κεντρικό Αρχαιολογικό Συμβούλιο. Η συνολική ποσότητα των όγκων μαρμάρου που θα χρησιμοποιηθούν θα είναι περίπου 60 m<sup>3</sup>. Η ποσότητα αυτή αντιστοιχεί σε 100 περίπου τεμάχια, νέα εξ ολοκλήρου αρχιτεκτονικά μέλη ή συμπληρώματα, ορισμένα από τα οποία έχουν μήκος μεγαλύτερο από 2.5μ. Το συνολικό καθαρό βάρος υπολογίζεται περίπου σε 175 τόνους (ή σε 205 τόνους περίπου μεικτό βάρος) και η δαπάνη της προμήθειας (CPV: 44911100-0) εκτιμάται σε 260.400€ συμπεριλαμβανομένου του ΦΠΑ. Η δαπάνη για τις κοπές (CPV: 45262511-6) εκτιμάται σε 89.600€ συμπεριλαμβανομένου του ΦΠΑ ενώ η μεταφορά των επιλεγμένων όγκων μαρμάρου στον τόπο που θα υποδειχθεί από την υπηρεσία θα γίνεται με έξοδα και ευθύνη του αναδόχου. Ο χρόνος διάρκειας της σύμβασης ορίζεται από την ημέρα υπογραφής της σύμβασης μέχρι την 31<sup>η</sup> Δεκεμβρίου 2020

Το μάρμαρο που θα χρησιμοποιηθεί είναι αποκλειστικά μάρμαρο από το λατομείο Διονύσου – Πεντέλης.

Η προμήθεια του μαρμάρου θα ακολουθήσει τις απαιτήσεις που προβλέπονται από τα Ευρωπαϊκά Πρότυπα

EN 1467 Φυσικοί λίθοι – Όγκοι - Απαιτήσεις,

EN 12372 Μέθοδοι δοκιμής για φυσικούς λίθους – Προσδιορισμός αντοχής σε κάμψη υπό συγκεντρωμένο φορτίο

EN 13161 Μέθοδοι δοκιμής για φυσικούς λίθους – Προσδιορισμός αντοχής σε κάμψη υπό σταθερή ροπή

EN 1936 Μέθοδοι δοκιμής για φυσικούς λίθους – Προσδιορισμός της πραγματικής και της φαινόμενης πυκνότητας και του ολικού και ανοικτού πορώδους

EN 12440 – Φυσικοί λίθοι – Κριτήρια ονοματολογίας

EN 12407. Μέθοδοι δοκιμής για φυσικούς λίθους – Πετρογραφική εξέταση

EN 13373 Μέθοδοι δοκιμής για φυσικούς λίθους – Προσδιορισμός των γεωμετρικών χαρακτηριστικών

Αναλυτικά :

**A. Ποιότητα:** Οι όγκοι που θα χρησιμοποιηθούν θα πρέπει να είναι αρίστης ποιότητας, καθαροί, χωρίς λιθολογικά ελαττώματα ή ασυνέχειες, κομμούς ή άλλες ανωμαλίες στον γεωλογικό ιστό τους. Ο χρωματισμός τους θα είναι κατά το δυνατόν λευκός, χωρίς χρωματικές εναλλαγές.

Οι όγκοι θα συνοδεύονται από πιστοποιητικά περί καταλληλότητας προς χρήση όσον αφορά στην εκπομπή ραδιενέργειας και απελευθέρωση βαρέων μετάλλων.

Η συμμόρφωση προς τις απαιτήσεις των προτύπων που αναφέρονται ανωτέρω θα δηλώνεται από τον προμηθευτή μετά την εκτέλεση σειράς δοκιμών αρχικού τύπου (όπως προβλέπει το EN 1467 ), σε εργαστήρια πιστοποιημένα από το ΕΣΥΔ , ως προς το πρότυπο EN ISO /IEC 17025 για δοκιμές σε φυσικούς λίθους. Οι δοκιμές θα πραγματοποιηθούν με ευθύνη και έξοδα του προμηθευτή. Τα αποτελέσματα των δοκιμών αρχικού τύπου θα προσκομισθούν πριν την υπογραφή της σχετικής σύμβασης. Κατ' εξαίρεση μπορούν να ληφθούν υπόψη οι δοκιμές που έχουν εκτελεσθεί προηγουμένως, σύμφωνα και με τις διατάξεις του ΕΛΟΤ EN 1467 παρ. 6.2 (ίδιος τύπος μαρμάρου, ίδιο μετρηθέν χαρακτηριστικό, με την ίδια μέθοδο δοκιμής, ίδια μέθοδος δειγματοληψίας και σύστημα επιβεβαίωσης της συμμόρφωσης) . Οι αρχικές δοκιμές τύπου θα αφορούν :

1. Χημική ανάλυση του πετρώματος
2. Πετρογραφική εξέταση κατά EN 12407
3. Φαινόμενη πυκνότητα κατά EN 1936
4. Ολικό και ανοικτό πορώδες κατά EN 1936
5. Υδατοαπορρόφηση σε ατμοσφαιρική πίεση κατά EN 13755
6. Υδατοαπορρόφηση λόγω τριχοειδούς κατά EN 12057
7. Αντίσταση σε παγετό κατά EN 12371
8. Αντίσταση σε τριβή κατά EN 14157
9. Αντοχή σε κάμψη υπό συγκεντρωμένο φορτίο κατά EN 12372. Η δοκιμή θα πραγματοποιείται σε κάθε μία από τις τρεις διευθύνσεις σε σχέση με τα επίπεδα ανισοτροπίας του πετρώματος που προβλέπει το πρότυπο. Θα δηλώνεται η μέση τιμή, η χαμηλότερη αναμενόμενη τιμή και η τυπική απόκλιση.
10. Αντοχή σε κάμψη υπό σταθερή ροπή κατά EN 13161. Η δοκιμή θα πραγματοποιείται σε κάθε μία από τις τρεις διευθύνσεις σε σχέση με τα

επίπεδα ανισοτροπίας του πετρώματος που προβλέπει το πρότυπο. Θα δηλώνεται η μέση τιμή, η χαμηλότερη αναμενόμενη τιμή και η τυπική απόκλιση.

Πέραν των δοκιμών αρχικού τύπου, σε περίπτωση παράτασης της σύμβασης πέραν των δύο ετών θα πρέπει οι δοκιμές να επαναληφθούν όπως προβλέπεται στην παράγραφο 6.3 του EN 1467.

**Β. Διαστάσεις των όγκων:** Οι μετρήσεις των διαστάσεων των όγκων θα διεξάγονται σύμφωνα με το EN 13373 και θα παρουσιάζονται σε μέτρα με δύο δεκαδικά ψηφία. Ο όγκος και η μάζα των όγκων θα προσδιορίζεται όπως προβλέπεται EN 1467 παρ. 4.

Οι τελικές διαστάσεις των όγκων θα προσδιορίζονται με βάση **τα εμπορικά μεγέθη**, όπως αυτά ορίζονται στο EN 1467 παρ. 3.8.

Κάθε όγκος θα πρέπει να φέρει τις ακόλουθες ενδείξεις :

- Την ονομασία του μαρμάρου κατά EN 12440
- Την μάζα και τον όγκο του τεμαχίου
- Τις διαστάσεις ( συμπεριλαμβανομένου του μεικτού και εμπορικού μεγέθους)

Από τους όγκους που θα αγορασθούν θα διαμορφωθούν τα απαιτούμενα συμπληρώματα των αρχαίων αρχιτεκτονικών μελών καθώς τα αρχιτεκτονικά μέλη από νέο μάρμαρο που θα αναστηλωθούν στα μνημεία. Τα συμπληρώματα και τα αρχιτεκτονικά μέλη περιγράφονται στον **΄Πίνακα συμπληρωμάτων αρχαίων θραυσμάτων και αρχιτεκτονικών μελών από νέο μάρμαρο΄** που συνοδεύει την παρούσα τεχνική περιγραφή. Στον πίνακα σημειώνονται τα σκαριφήματα των αιτούμενων όγκων των συμπληρωμάτων των αρχαίων θραυσμάτων που θα συμπληρωθούν και των αρχιτεκτονικών μελών που θα κατασκευαστούν εξ ολοκλήρου από νέο μάρμαρο, η μορφή και οι διαστάσεις τους καθώς και η διεύθυνση των γεωλογικών στρώσεων του αρχιτεκτονικού μέλους, ώστε τα συμπληρώματα να ενσωματωθούν στα αρχαία με την ίδια διεύθυνση γεωλογικών στρώσεων. Για τα αρχιτεκτονικά μέλη από νέο μάρμαρο, σημειώνεται η επιθυμητή διεύθυνση των γεωλογικών στρώσεων του πετρώματος (κεφάλι, πρόσωπο ή μουρέλο) ώστε να ικανοποιούνται οι απαιτήσεις της συνεργασίας και αισθητικής με το μάρμαρο που συμπληρώνεται, της ευνοϊκής στατικής λειτουργίας του μέλους και της λιθοξοϊκής κατεργασίας σε όλα τα στάδιά της. Οι διαστάσεις των λίθων στους πίνακες σημειώνονται με το αναγκαίο άπεργο για λόγους ασφαλείας, το οποίο θα απομακρυνθεί κατά την επεξεργασία.

**Γ. Ποιοτική επιλογή των όγκων μαρμάρου :** Η επιλογή των όγκων θα γίνεται από την Υ.Σ.Μ.Α. Για τον σκοπό αυτό η Υπηρεσία θα εξουσιοδοτήσει εξειδικευμένο προσωπικό της (εξειδικευμένο μαρμαροτεχνίτη και μηχανικούς) το οποίο θα έχει συχνή παρουσία στις εγκαταστάσεις του λατομείου προκειμένου να επιλέγει τους κατάλληλους όγκους. Για την επιλογή του όγκου θα πραγματοποιείται το καθάρισμά του σε δύο έδρες και στη συνέχεια θα ελέγχεται η ποιότητά του από

τους εκπροσώπους της Υπηρεσίας. Εάν ο όγκος του μαρμάρου κριθεί ακατάλληλος δεν θα γίνεται αποδεκτός χωρίς καμία δέσμευση της Υ.Σ.Μ.Α.

**Δ. Τελική επιλογή των όγκων μαρμάρου :** Εφόσον ο όγκος κριθεί ποιοτικά κατάλληλος, το εξουσιοδοτημένο προσωπικό της Υπηρεσία θα διερευνά, με βάση τον **‘Πίνακα συμπληρωμάτων αρχαίων θραυσμάτων και αρχιτεκτονικών μελών από νέο μάρμαρο’** τα θραύσματα ή αρχιτεκτονικά μέλη που μπορούν να διαμορφωθούν από αυτόν. Εάν διαπιστωθεί ότι ο όγκος μπορεί να αξιοποιηθεί αποδοτικά για την διαμόρφωση συμπληρωμάτων ή νέων μελών, τότε θα κρίνεται κατάλληλος για παραλαβή.

**Ε. Αποθήκευση και μεταφορά των όγκων μαρμάρου:** Μετά την επιλογή των όγκων από τους εκπροσώπους της Υ.Σ.Μ.Α. θα ακολουθεί η παραλαβή τους από την αρμόδια επιτροπή παραλαβής και η σύνταξη πρωτοκόλλου οριστικής παραλαβής. Οι αγορασθέντες όγκοι μαρμάρου θα παραμένουν για αποθήκευση στις εγκαταστάσεις του λατομείου, έως ότου η Υ.Σ.Μ.Α. ορίσει τη μεταφορά τους, είτε στην Ακρόπολη, είτε σε εργοστάσιο εντός Αττικής για την επεξεργασία των όγκων του μαρμάρου. Η μεταφορά των επιλεγμένων όγκων μαρμάρου θα γίνεται τμηματικά ανάλογα με τις ανάγκες του έργου και μετά από έγγραφη εντολή.

Αθήνα, Σεπτέμβριος 2018

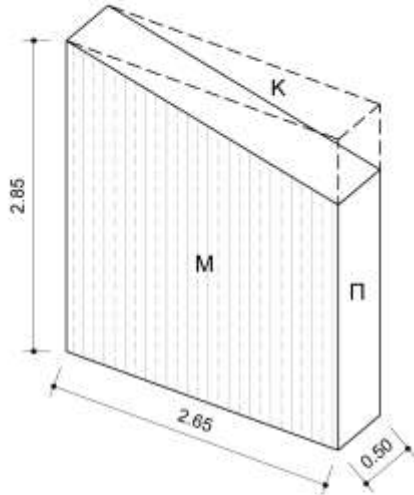
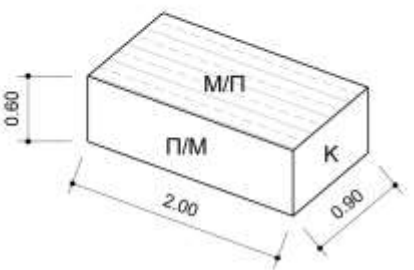
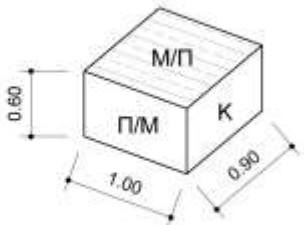
Η Διευθύντρια της ΥΣΜΑ

Βασιλική Ελευθερίου  
Αρχιτέκτων μηχανικός

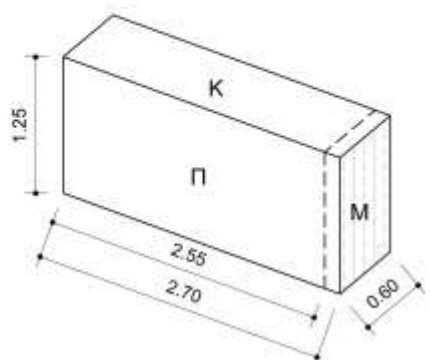
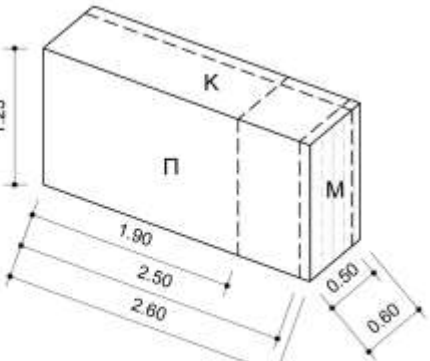
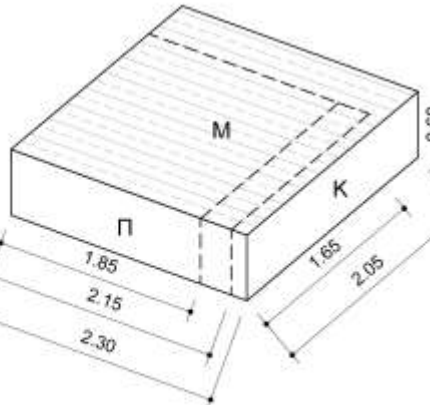
Συνημμένα:

Πίνακας συμπληρωμάτων αρχαίων θραυσμάτων και αρχιτεκτονικών μελών από νέο μάρμαρο.

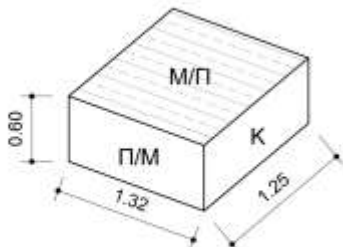
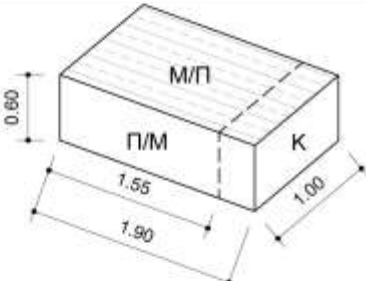
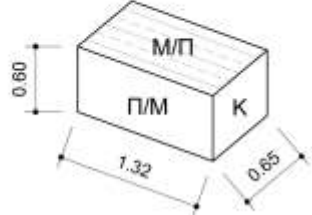
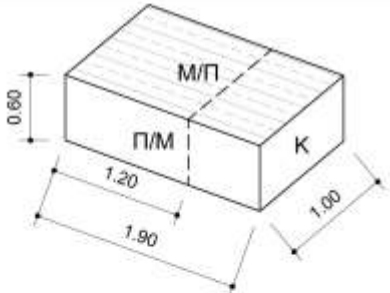
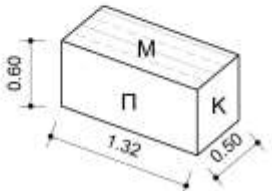
ΠΙΝΑΚΑΣ ΣΥΜΠΛΗΡΩΜΑΤΩΝ ΑΡΧΑΙΩΝ ΘΡΑΥΣΜΑΤΩΝ ΚΑΙ ΑΡΧΙΤΕΚΤΟΝΙΚΩΝ ΜΕΛΩΝ ΑΠΟ ΝΕΟ ΜΑΡΜΑΡΟ

ΠΡΟΓΡΑΜΜΑ	ΣΚΑΡΙΦΗΜΑ πρόσωπο: Π / μωρλό: Μ / κεφαλή: Κ	ΕΙΔΟΣ ΜΕΛΟΥΣ	ΤΕΛΟΣΙΑ	ΔΙΑΣΤΑΣΕΙΣ			ΟΓΚΟΣ
				ΜΗΚΟΣ	ΠΛΑΤΟΣ ΠΛΑΧΟΣ	ΥΨΟΣ	
				cm	cm	cm	
ΤΥΜΠΑΝΟ ΔΥΤΙΚΟΥ ΑΕΤΩΜΑΤΟΣ		ΝΕΟΣ ΟΡΘΟΣΤΑΤΗΣ ΤΥΜΠΑΝΟΥ	1	265	285	50	3.77
ΑΝΤΙΘΗΜΑΤΙΚΟΣ ΤΟΙΧΟΣ ΔΥΤΙΚΟΥ ΑΕΤΩΜΑΤΟΣ		ΝΕΕΣ ΛΙΘΟΠΛΙΝΘΟΙ	4	200	90	60	1.08
		ΣΥΜΠΛΗΡΩΜΑΤΑ ΛΙΘΟΠΛΙΝΘΩΝ	2	100	90	60	0.54

**ΠΙΝΑΚΑΣ ΣΥΜΠΛΗΡΩΜΑΤΩΝ ΑΡΧΑΙΩΝ ΘΡΑΥΣΜΑΤΩΝ ΚΑΙ ΑΡΧΙΤΕΚΤΟΝΙΚΩΝ ΜΕΛΩΝ ΑΠΟ ΝΕΟ ΜΑΡΜΑΡΟ**

ΠΡΟΓΡΑΜΜΑ	ΣΚΑΡΙΦΗΜΑ πρόσωπο: Π / μαιράλο: Μ / κεφάλι: Κ	ΕΙΔΟΣ ΜΕΛΟΥΣ	ΤΕΜΑΧΙΑ	ΔΙΑΣΤΑΣΕΙΣ			ΟΓΚΟΣ m <sup>3</sup>
				ΜΗΚΟΣ	ΠΛΑΤΟΣ ΠΛΑΧΟΣ	ΥΨΟΣ	
				cm	cm	cm	
ΒΟΡΕΙΟΣ ΤΟΙΧΟΣ ΤΟΥ ΣΗΚΟΥ		ΝΕΟΙ ΟΡΘΟΣΤΑΤΕΣ	2	255	60	125	1.91
			1	270	60	125	2.025
		ΝΕΟΙ ΟΡΘΟΣΤΑΤΕΣ ΜΕΣΟΤΟΙΧΟΥ	1	250	60	125	1.875
			1	260	50	125	1.625
			1	190	60	125	1.425
			1	190	50	125	1.187
		ΝΕΟΙ ΠΑΡΑΣΤΑΔΟΛΙΘΟΙ	1	185	165	60	1.83
			1	215	165	60	2.13
			1	230	205	60	2.83

ΠΙΝΑΚΑΣ ΣΥΜΠΛΗΡΩΜΑΤΩΝ ΑΡΧΑΙΩΝ ΘΡΑΥΣΜΑΤΩΝ ΚΑΙ ΑΡΧΙΤΕΚΤΟΝΙΚΩΝ ΜΕΛΩΝ ΑΠΟ ΝΕΟ ΜΑΡΜΑΡΟ

ΠΡΟΓΡΑΜΜΑ	ΣΚΑΡΙΦΗΜΑ πρόσωπο: Π / μαιρλό: Μ / κεφάλι: Κ	ΕΙΔΟΣ ΜΕΛΟΥΣ	ΤΕΜΑΧΙΑ	ΔΙΑΣΤΑΣΕΙΣ			ΟΓΚΟΣ m <sup>3</sup>
				ΜΗΚΟΣ	ΠΛΑΤΟΣ ΠΛΑΧΟΣ	ΥΨΟΣ	
				cm	cm	cm	
ΒΟΡΕΙΟΣ ΤΟΙΧΟΣ ΤΟΥ ΣΗΚΟΥ		ΝΕΣΣ ΛΙΘΟΠΛΙΝΘΟΙ 1ου ΔΟΜΟΥ	8	132	125	60	1.00
		ΝΕΣΣ ΛΙΘΟΠΛΙΝΘΟΙ 1ου ΔΟΜΟΥ ΤΟΥ ΜΕΣΟΤΟΙΧΟΥ	1 1	155 190	100 100	60 60	0.93 1.14
		ΝΕΣΣ ΛΙΘΟΠΛΙΝΘΟΙ 2ου ΔΟΜΟΥ	11	132	65	60	0.514
		ΝΕΣΣ ΛΙΘΟΠΛΙΝΘΟΙ 2ου ΔΟΜΟΥ ΤΟΥ ΜΕΣΟΤΟΙΧΟΥ	1 1	120 190	100 100	60 60	0.72 1.14
		ΣΥΜΠΛΗΡΩΜΑΤΑ ΛΙΘΟΠΛΙΝΘΩΝ 2ου ΔΟΜΟΥ	35	132	50	60	0.39